

瑞视 RS990 电涡流振动变送器替代 Bentley 990 电涡流振动变送器选型

RS990 振动变送器

RS990 振动变送器

(RS990 VIBRATION TRANSMITTER)

RS990 变送器铭牌上标有“RS990XL”字样的，只能配接 Bentley 3300XL 8/5mm 探头和瑞视 RS9000XL 8/5mm 探头

5mm XL 探头

8mm XL 探头

Bentley 3300XL 8/5mm 探头和瑞视 RS9000XL 8/5mm 探头



RS990 变送器铭牌上标有“RS990NSv”字样的，只能配接 Bentley 3300XL NSv 5mm 探头和瑞视 RS9000NSv 5mm 探头

5mm NSv 探头

Bentley 3300XL NSv 5mm 探头和瑞视 RS9000 NSv 5mm 探头



零部件替换 Bentley 990 振动变送器

▲ 概述

■ RS990 振动变送器完全替 Bentley 990 振动变送器。主要用于汽轮机、水轮机、鼓风机、空压机等旋转设备轴振动在线测量。能直接与 DCS, PLC 两线连接工作 (+24V 供电和 4-20mA 输出)。

▲ 环境限制

- 温度变化从 0°C ~ +70°C (+32°F ~ +158°F)，对应 7.87mv/μm 灵敏度传感器误差范围在 ±10% 之内
- 适应温差范围 -35°C ~ +85°C

▲ 变送器选型

■ 瑞视变送器型号规格：RS990-□□-□□-□□-□□

A B C D

Bentley 变送器型号规格：990-□□-□□-□□-□□

A B C D

■ A 量程范围：

- 03 0~75 μm p-p
- 04 0~100 μm p-p
- 05 0~125 μm p-p
- 06 0~200 μm p-p
- 07 0~300 μm p-p
- 08 0~400 μm p-p

■ B 系统长度选型：

- 50 5.0m (16.4 feet)
- 70 7.0m (23.0 feet)
- 90 9.0m (29.6 feet)

■ C 安装方式：

- 01 35mm 导轨安装
- 02 螺钉安装
- 03 导轨方式和螺钉安装

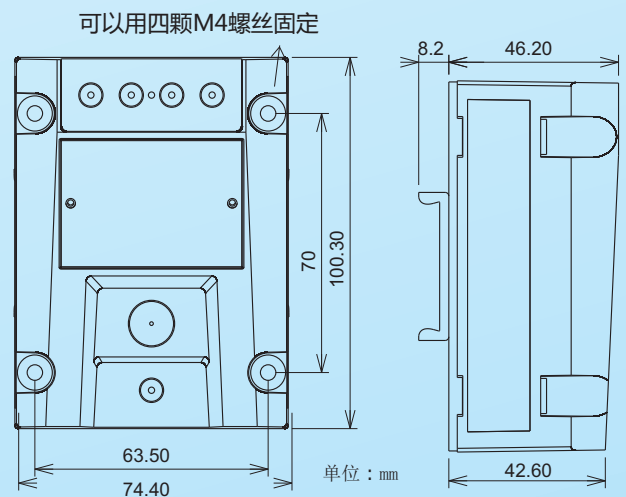
■ D 认证：

- 00 不要求
- 05 防爆认证

▲ 产品电气特性

- 供电电源：+12~+35 VDC
- 频率响应：5Hz~6000Hz (0~-3dB)
- 配接瑞视的 RS9000NSv 探头、延伸电缆与本特利 3300XL NSv 探头、延伸电缆完全兼容；配接瑞视的 RS9000XL 探头、延伸电缆与本特利的 3300XL 探头、延伸电缆完全兼容
- 输出方式：直接输出 4 至 20 mA 电流，对应满量程振动幅值
- 负载电阻：510 Ω

▲ 外形尺寸



可安装在 35mm 导轨上